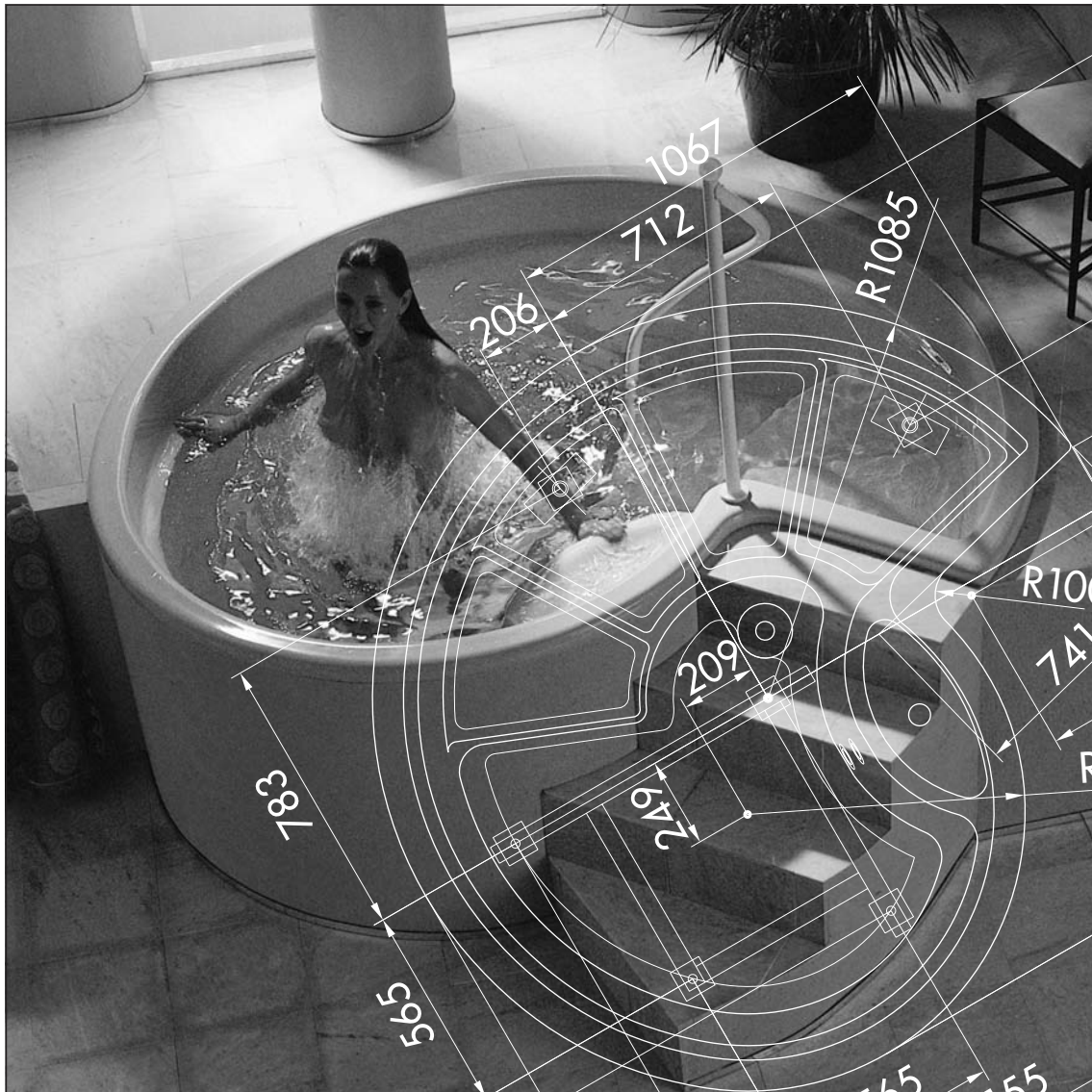


S A U N A T A U C H B E C K E N



A U S P O L Y E S T E R

**RivieraPool®**

FERTIGSCHWIMMBECKEN • WHIRLPOOLS

[www.pools.de](http://www.pools.de)

# Inhalt

---

## **Ausschreibungstexte und Maße**

Rondo 125	Seite 3
Rondo 125 split	Seite 4
Rondo 125 split Montageanleitung	Seite 5
Mini 75	Seite 6
Maxi 110	Seite 7

## **Beckeneinbau**

### **Einbauteile**

Ablaufventil	Seite 10
Bodenablauf mit Gummikugel und Kette	Seite 11
Bodenablauf Ø 130 mm, weiß	Seite 12

### **Zubehör**

Kleinscheinwerfer	Seite 13
Einlaufmuschel	Seite 14
Griffbogen (Mini 75 / Maxi 110)	Seite 15
Treppenhandlauf Rondo 125	Seite 16

### **Auskünfte**

Zusätzliche Informationen erhalten Sie in unserer technischen Kundenbetreuung von:  
Herrn Vohs 0049 5937 6616 oder Herrn Bernhardt, Durchwahl 0049 5937 6643.

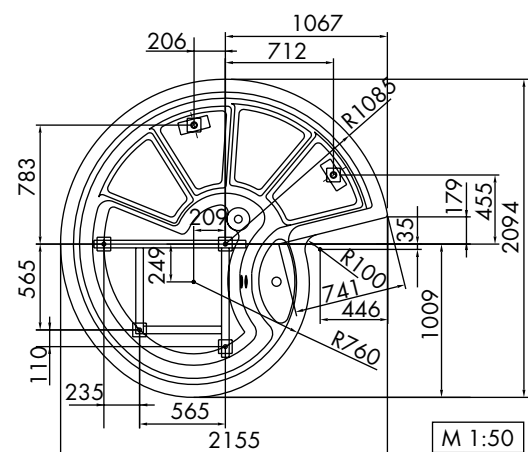
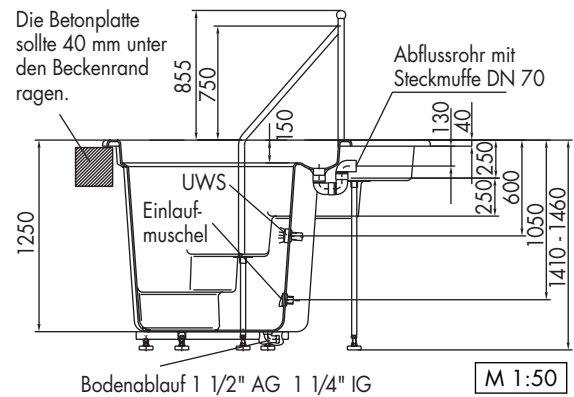
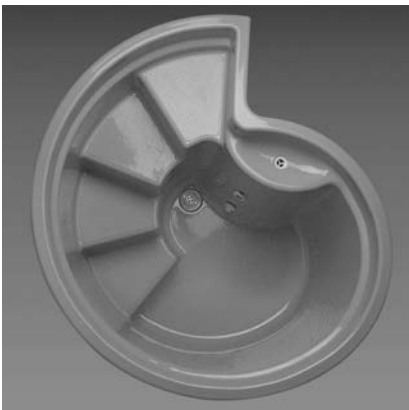
# Rondo 125

## Rondo 125

Runde Ausführung aus Polyester mit 4stufigem Einstieg, Stufen und Boden rutschhemmend profiliert, mit stirnseitiger Überlauftrinne, Handlauf aus Edelstahl zur bauseitigen Montage, weiß, justierbarem Trägergestell, Bodenablauf RG 1 1/2" mit weißem Deckel und Ablaufventil d 63 mit Siphon in der Rinne.

Außenmaße:

L x B: 215 x 210 cm  
 Lichte Tiefe: 125 cm  
 Füllmenge: 1.680 Ltr.  
 Gewicht: 115 kg  
 Art.-Nr. A 2 012 502 (meerblau)  
 A 2 012 501 (weiß)



Hinweis: Die Kontur des äußeren Beckenrandes kann bauseits aus den angegebenen Radien konstruiert werden. Die Bodenplatte soll 40 mm unter den Beckenrand ragen.

# Rondo 125 split

## Rondo 125 split

Wie Rondo, jedoch 2-geteilte Ausführung mit Schraubflanschen zur vereinfachten Einbringung in die Baustelle. Montagematerial ist enthalten. Verschraubung bauseits.

Außenmaße:

L x B: 215 x 210 cm

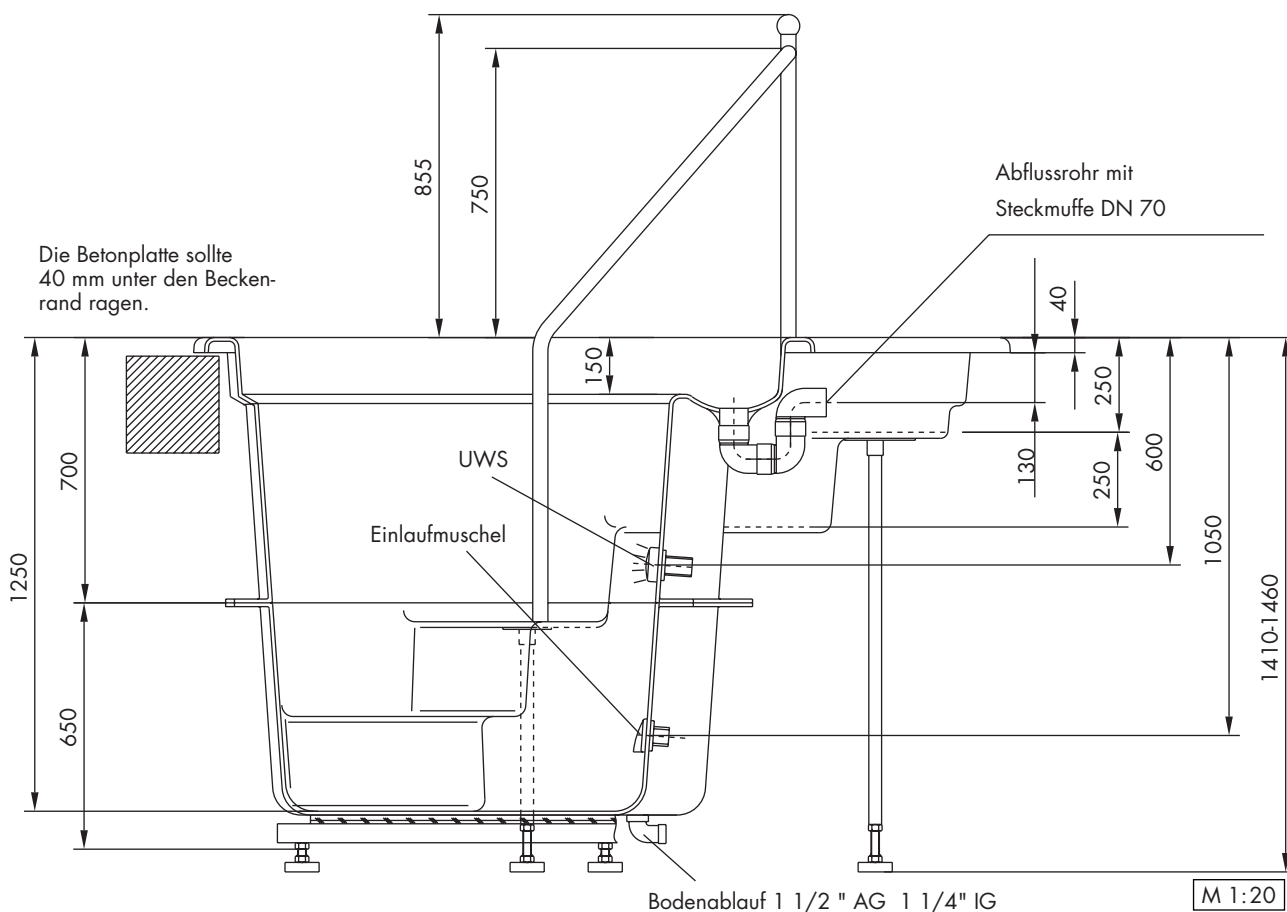
Lichte Tiefe: 125 cm

Füllmenge: 1.680 Ltr.

Gewicht: 121 kg

Art.-Nr.: A 2 012 602 (meerblau)

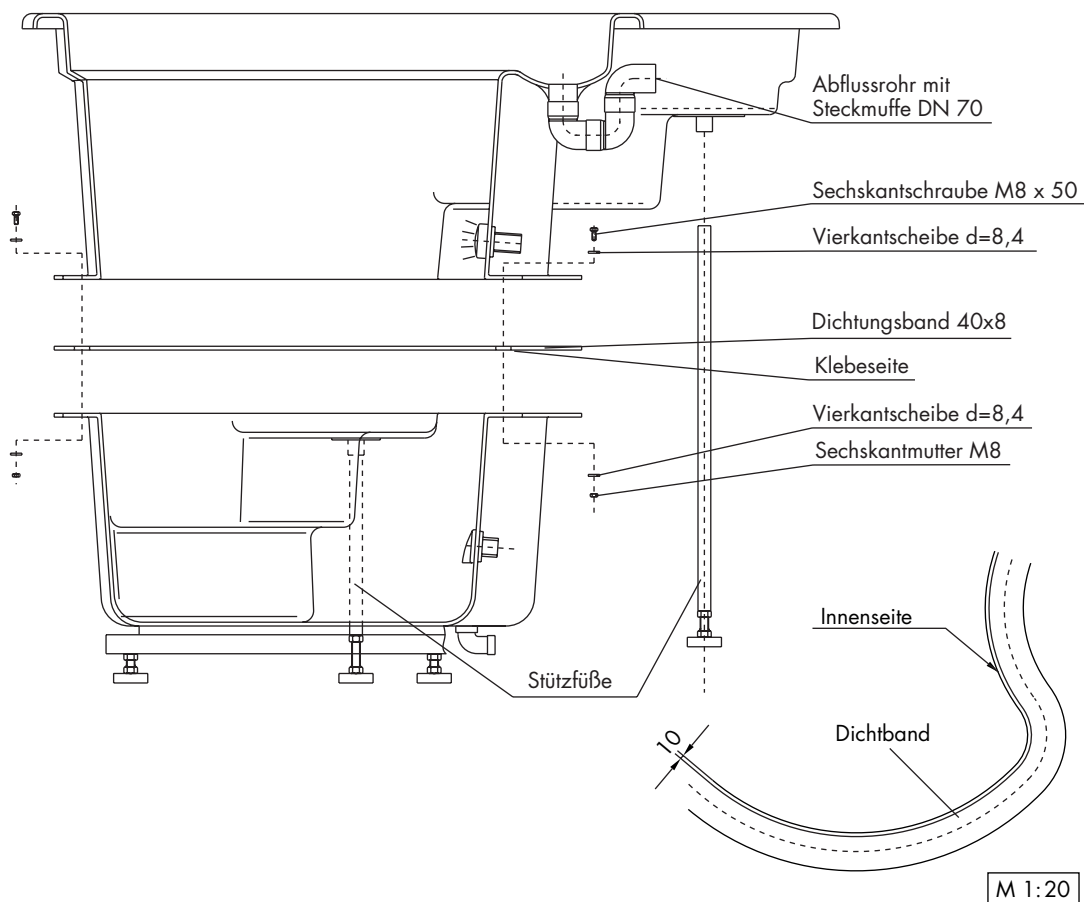
A 2 012 601 (weiß)



# Rondo 125 split

## Montageanleitung

1. Säubern der Flanschoberflächen
2. Aufkleben des Dichtungsbandes im Abstand von ca. 1 cm von der Innenseite des Tauchbeckens. Die Enden des Dichtungsbandes sollen sich um ca. 2 cm überlappen.
3. Aufsetzen der oberen Beckenhälfte
4. Verschrauben der beiden Hälften in 3 Gängen. Pro Arbeitsgang wird die Dichtung um ca. 1/3 komprimiert. Die Schrauben „handfest“ anziehen. Sollten einzelne Bohrlöcher nicht exakt fluchten, kann problemlos mit einem 8,5 mm HSS-Bohrer nachgebohrt werden.
5. Stützfuß unter den Treppen einstecken und Becken ausjustieren.
6. Nach der Montage das Becken mit Wasser füllen und auf Dichtigkeit prüfen.



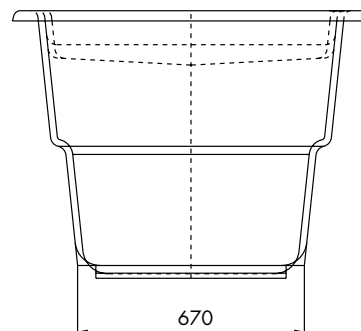
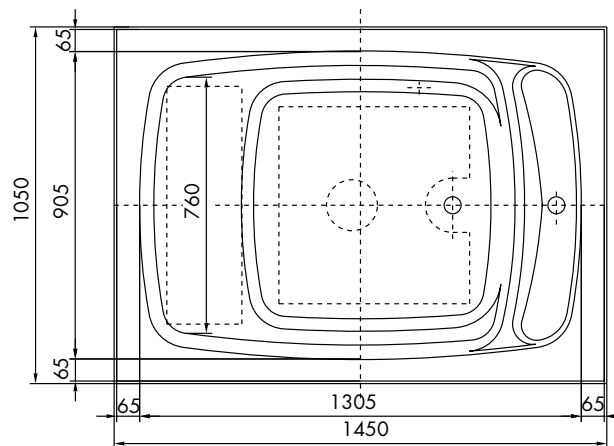
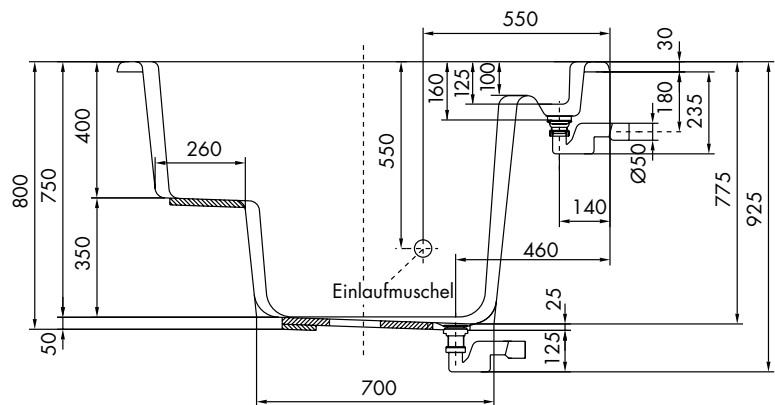
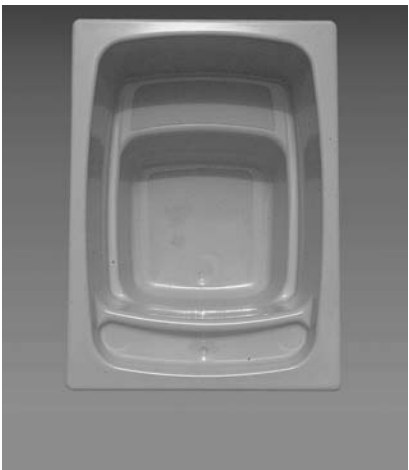
# Mini 75

## Mini 75

Rechteckige Ausführung aus Polyester, mit einer Sitzstufe und stirnseitiger Überlauf Rinne, Bodenablauf mit Gummikugel und Kette sowie Ablaufventil d 50 mit Siphon in der Rinne, Einbauteile weiß.

Außenmaße:

L x B: 145 x 105 cm  
Lichte Tiefe: 75 cm  
Füllmenge: 520 Ltr.  
Gewicht: ca. 40 kg  
Art.-Nr.: A 2 007 502 (meerblau)  
A 2 007 501 (weiß)



M 1:20

# Maxi 110

## Maxi 110

Rechteckige Ausführung aus Polyester, mit zwei Stufen und stirnseitiger Überlaufrinne, Bodenablauf mit Gummikugel und Kette sowie Ablauf d 63 mit Siphon in der Rinne, Einbauteile weiß.

Außenmaße:

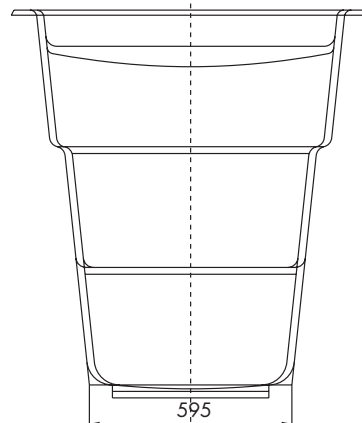
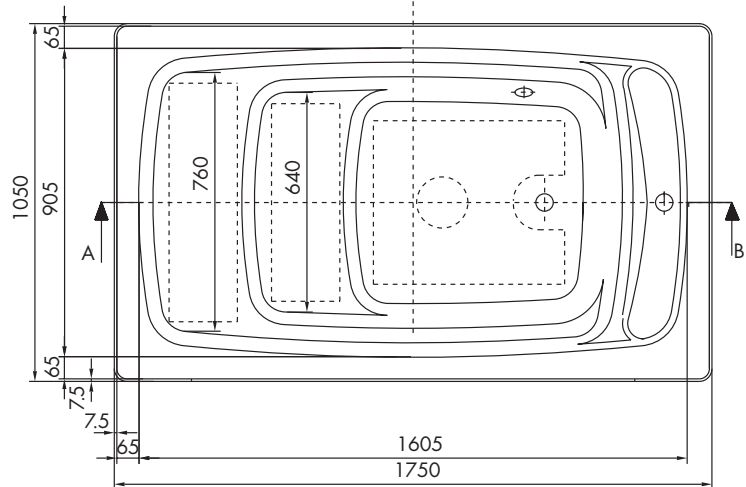
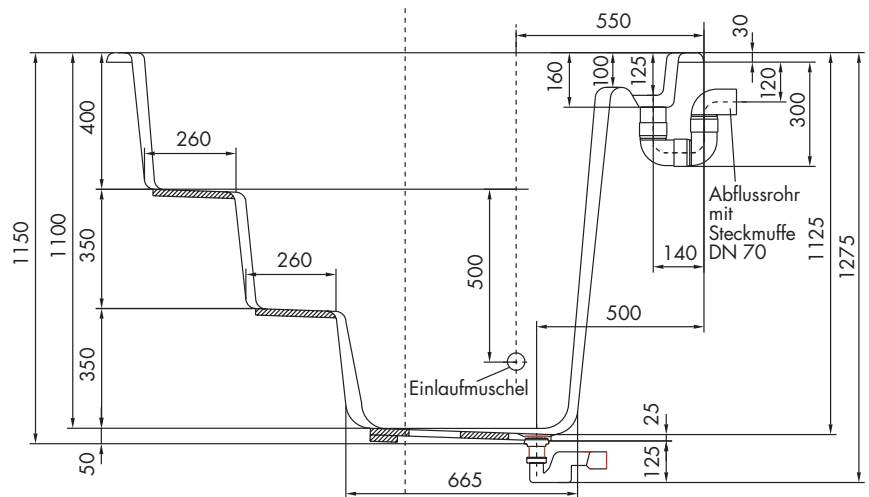
L x B: 175 x 105 cm

Lichte Tiefe: 110 cm

Füllmenge: 850 Ltr.

Gewicht: ca. 60 kg

Art.-Nr.: A 2 011 002 (meerblau), A 2 011 001 (weiß)



M 1:20

# Beckeneinbau

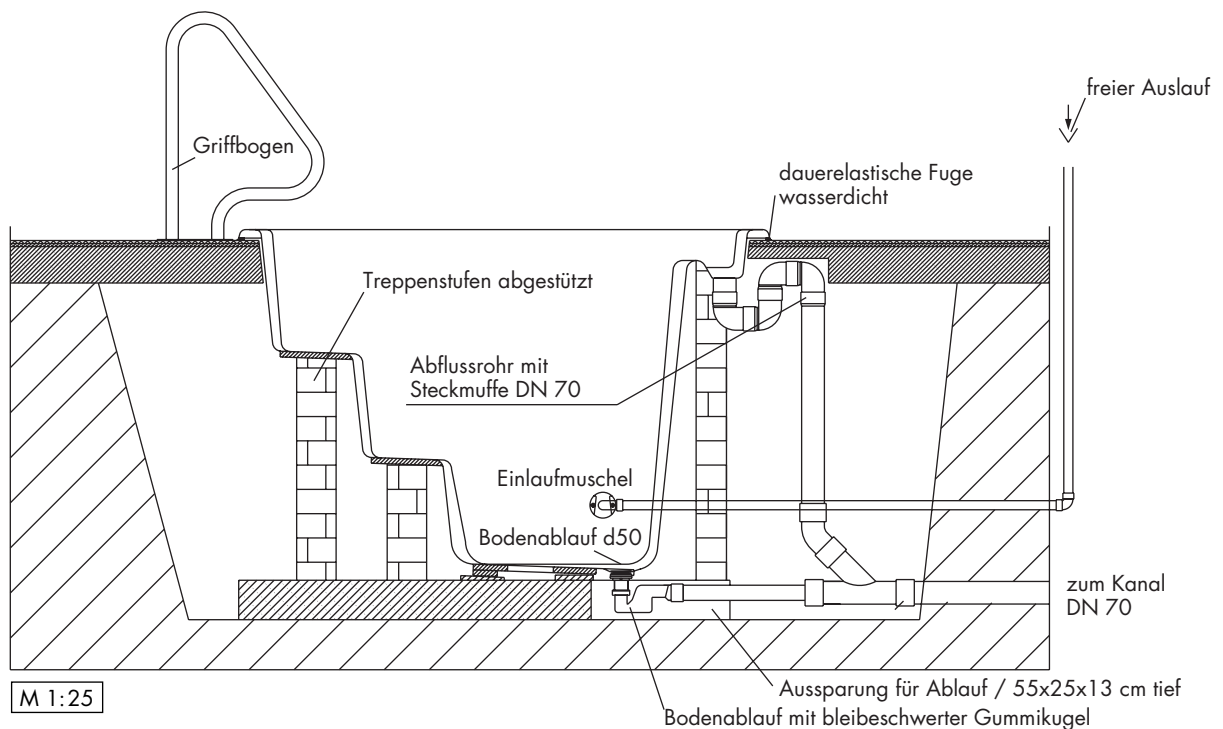
## Beckeneinbau

Die Modelle Mini 75, Maxi 110 und Rondo 125 sind mit freitragenden Wänden ausgestattet, so dass eine vollständige Ummantelung des Beckens nicht notwendig ist.

Zur Installation ist wie folgt vorzugehen:

- Für das Saunatauchbecken wird eine planebene Betonplatte vorbereitet.  
Maße: wie oberer Rand des Beckens.
- Achtung: Aussparung für den Bodenablauf bei Mini 75 und Maxi 110 (Breite: 25 cm) vorsehen.
- Becken aufstellen und ausrichten, ggf. unterfüllen
- Rohrleitungen anschließen
- Becken zur Hälfte mit Wasser füllen
- Stufen und Rinne mit Säulen untermauern (bei Rondo 125 Stützfüße einstecken und ausjustieren).
- Oberen Beckenrand in Fußboden einfassen.

Die Tauchbecken können auch mit Magerbeton hinterfüllt werden. In diesem Fall ist Beton und Wasser gleichmäßig langsam einzufüllen, damit ein Druckausgleich stattfindet.





## Saunatauchbecken in öffentlicher Nutzung

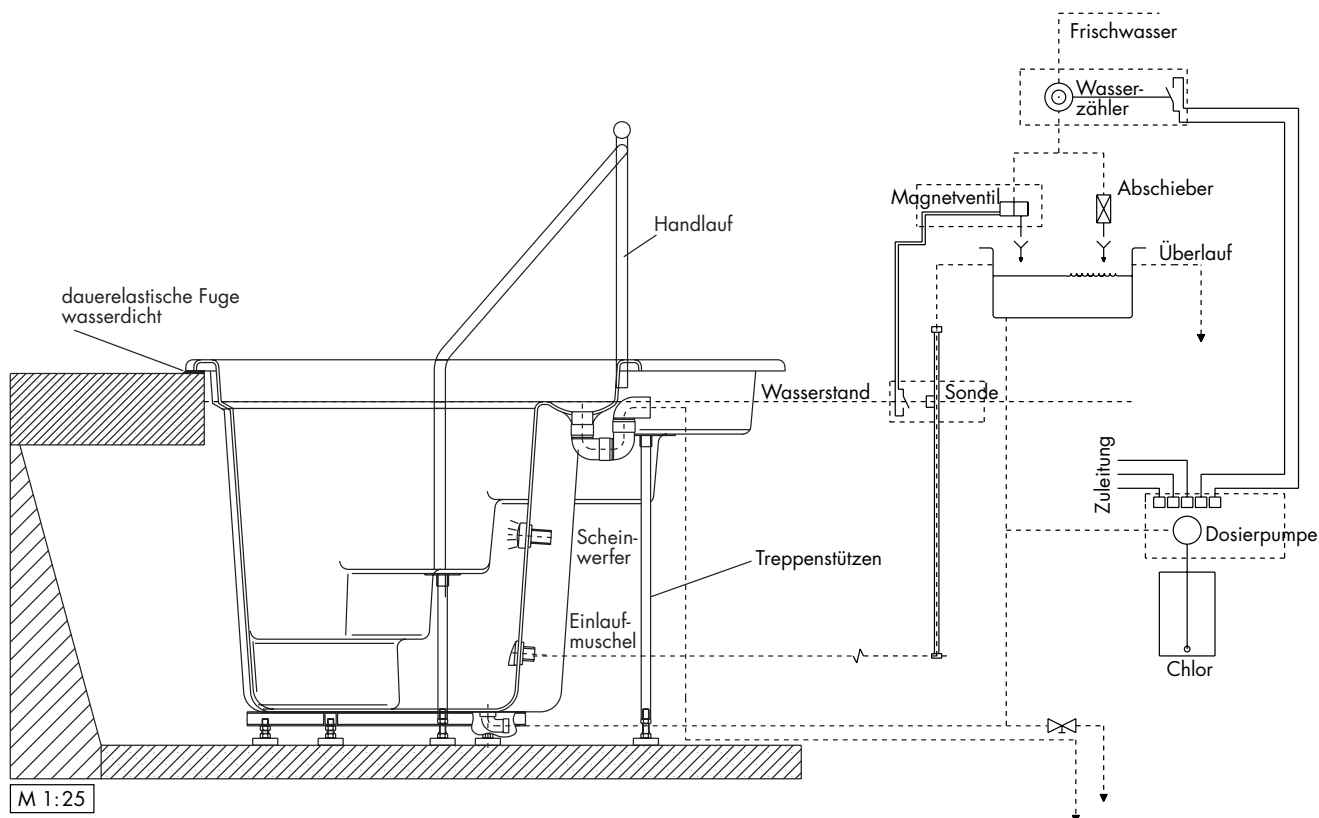
Die DIN 19643 stellt folgende Anforderungen an Saunatauchbecken mit einem Inhalt unter 2.000 Ltr.:

- Tiefe 1,10 – 1,35 m
- ständiger Frischwasserdurchfluss
- 0,3 – 0,6 mg/l freies Chlor
- mindestens einseitige Überlaufrinne
- Zulauf am Boden („freier Auslauf“ nach DIN 1988)

Um diese Anforderungen zu erfüllen, schlagen wir eine Installation nach unten stehendem Schema vor.

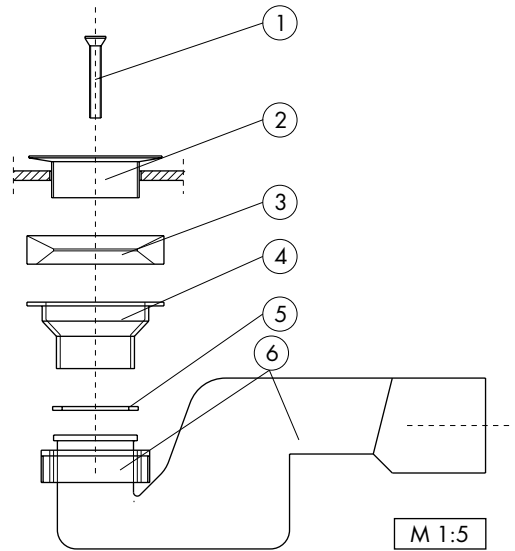
Diese Installation sieht folgendes Verfahren vor:

1. Permanenter Frischwasserzulauf  
Absperrhahn manuell öffnen, Durchfluss minimal.
2. Wasserniveauregulierung  
Beim Einsteigen einer Person wird das Körpervolumen verdrängt und in den Kanal abgeführt. Beim Aussteigen sinkt der Wasserspiegel entsprechend. Die Nachspeisung erfolgt über eine Sonde, gesteuert durch Öffnen des Magnetventils.
3. Permanente Desinfektion  
Der Wasserzähler erfasst die insgesamt eingespeiste Wassermenge. Die Dosierpumpe fördert entsprechend der Wassermenge Chlorbleichlauge in das nachgespeiste Wasser.



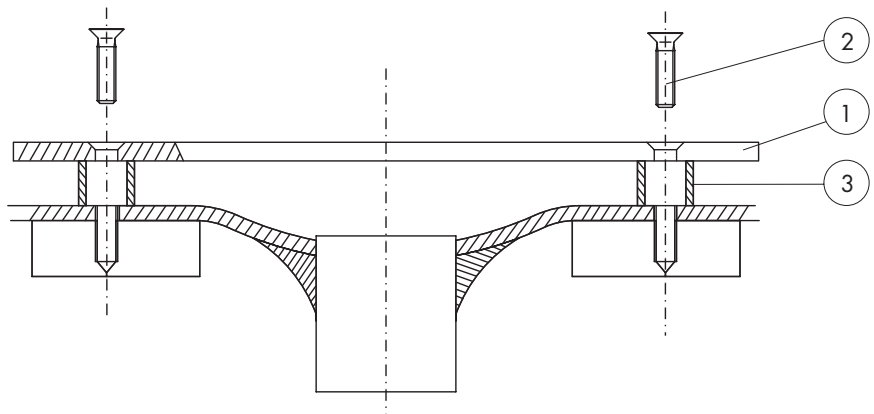
## Rinnenablauf Mini 75

312Art.-Nr. L1-187130



Pos.	St.	Bezeichnung
1	1	Linsensenkschraube M6x30
2	1	Ablaufkelch, weiß
3	1	Dichtung
4	1	Abflusstutzen 1 1/2"
5	1	Dichtungsring
6	4	Siphon 1 1/2", DN 40/50

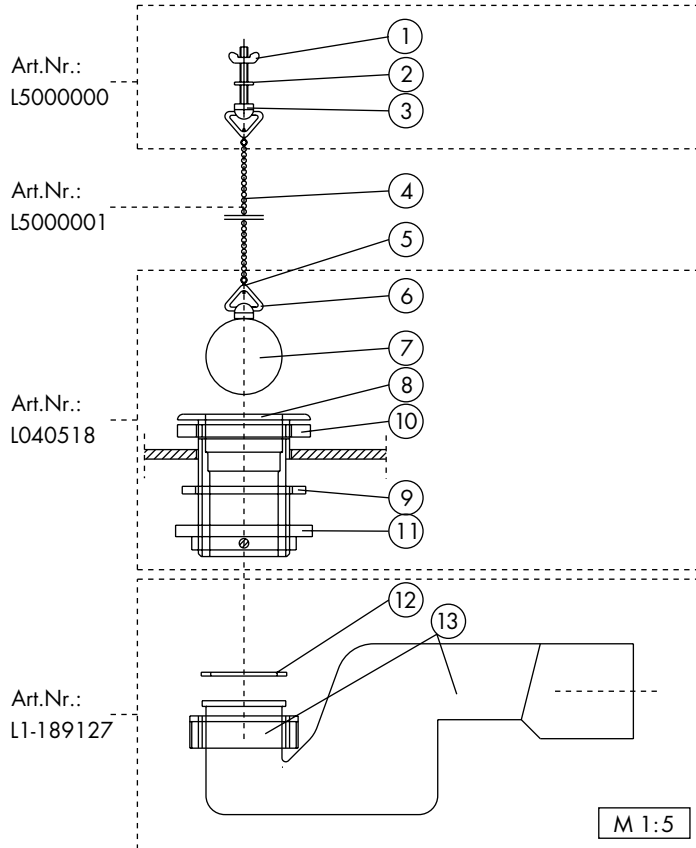
## Rinnenablauf Maxi 110 und Rondo 125



Pos.	St.	Bezeichnung
1	1	Rinnenablaufblende
2	2	Senkkopfschraube M5x25, DIN 965
3	2	Distanzhülse

## Bodenablauf mit Gummikugel und Kette

Art.-Nr. B 2 007 601

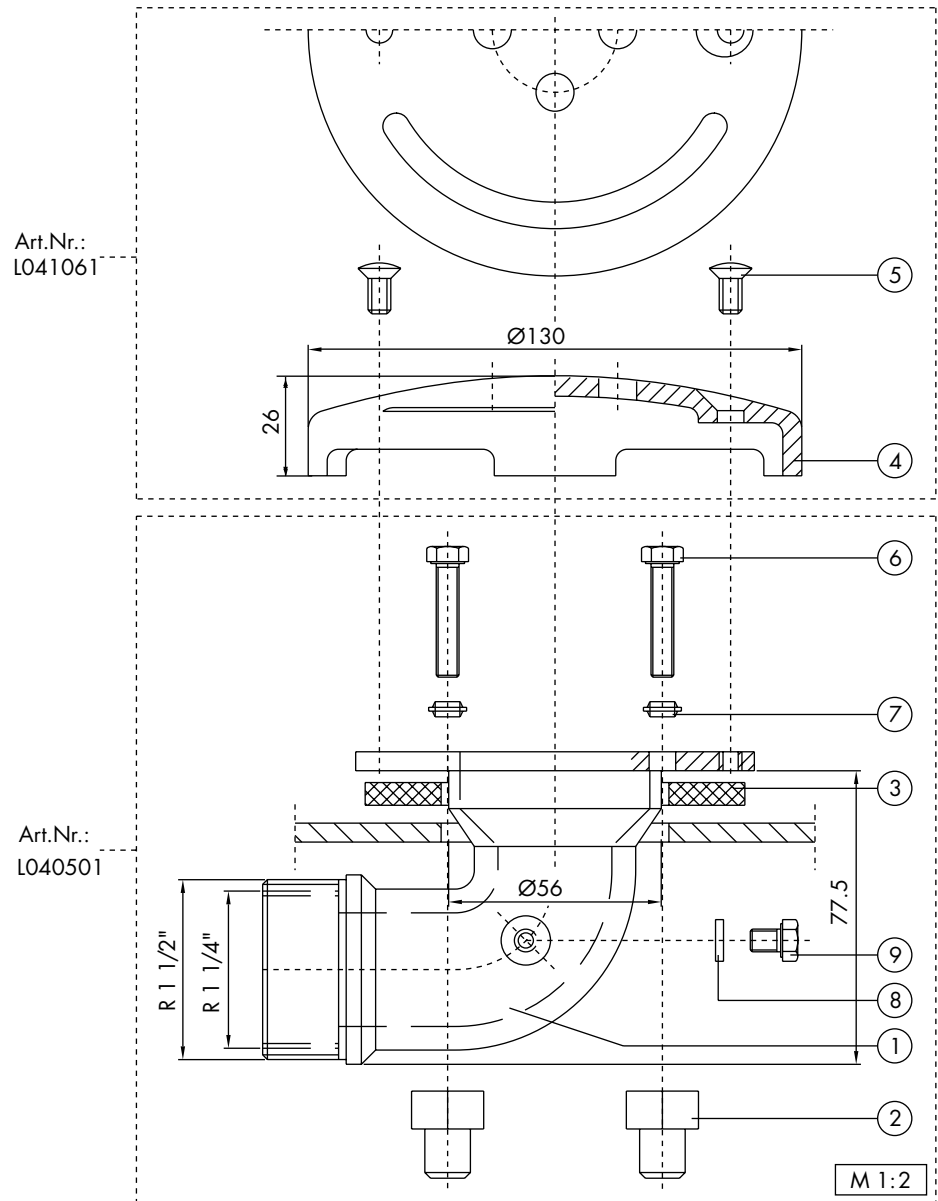


Pos.	St.	Bezeichnung
1	1	Flügelmutter M5
2	1	PVC-Dichtring 5,5 x 10 mm
3	1	Chrom-Halbrundschraube M5x32
4	1	Chrom-Kugelschraube 3,2 mm
5	1	Kettenhalter
6	1	Dreieck-Klemmöse
7	1	Gummikopf mit Bleikern
8	1	Bodenabflussstutzen 1 1/2"
9	1	Distanzring 65x50x4 mm
10	1	Moosgummidichtung 70x50x6 mm
11	1	Kontermutter 1 1/2"
12	1	Dichtungsring
13	1	Siphon 1 1/2", DN 40/50

# Einbauteile

Bodenablauf Ø 130 mm, weiß

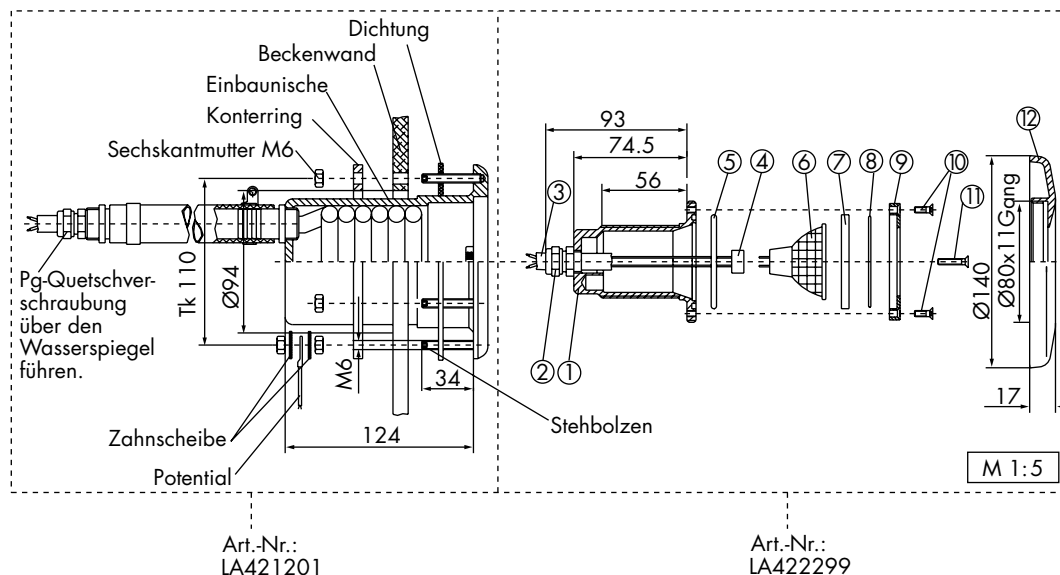
Art.-Nr. B 4 106 101



Pos.	St.	Bezeichnung
1	1	Grundelement (90° Bogen) R 1 1/2" AG/R 1 1/4" IG
2	4	Hutmutter M6-SW20
3	1	Moosgummidichtung Ø104x60x6 mm
4	1	Verteilerdeckel Ø130 mm, weiß
5	2	Linsensenkschraube m. Kreuz M6x12 DIN966 V4A
6	4	Sechskantschraube M6x30 DIN933 V4A
7	4	Delrindichtung für M6
8	1	Fächerscheibe Ø6,4 Form I DIN 6791 V4A
9	1	Sechskantschraube M6x8 DIN 933 V4A

## Kleinscheinwerfer

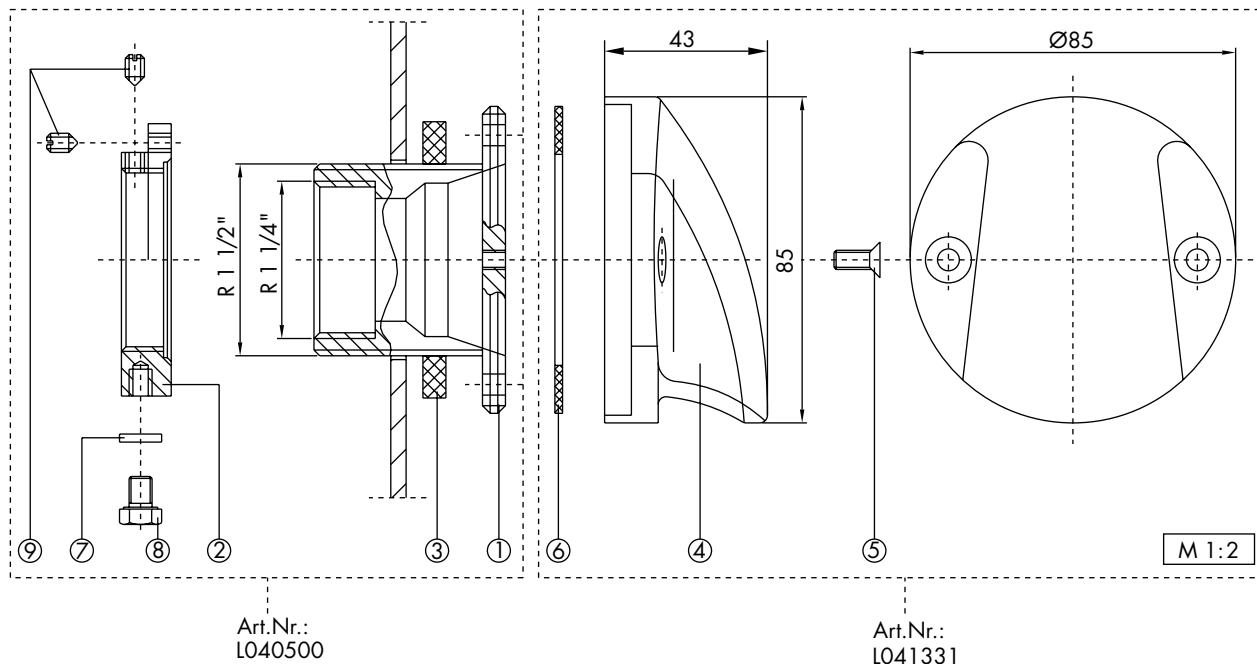
50 W – 12 V Halogen, aus Rotguss mit Einbaunische, weiß rilsaniert  
Art.-Nr. B 3 201 001



Pos.	St.	Bezeichnung
1	1	Grundelement G 1" AG
2	1	Quetschverschraubung Pg9
3	1	Sicherheits-Silikonkabel 2x1,5mm <sup>2</sup>
4	1	Stecker
5	1	O-Ring Ø55x3,5 mm
6	1	Halogenlampe 50W / 12V
7	1	Scheinwerfer-Sicherheitsglas
8	1	O-Ring Ø57x1,5 mm
9	1	Flanschring
10	6	Senkschraube M4x12
11	2	Senkschraube M4x18
12	1	Blende Ø140 mm

## Einlaufmuschel

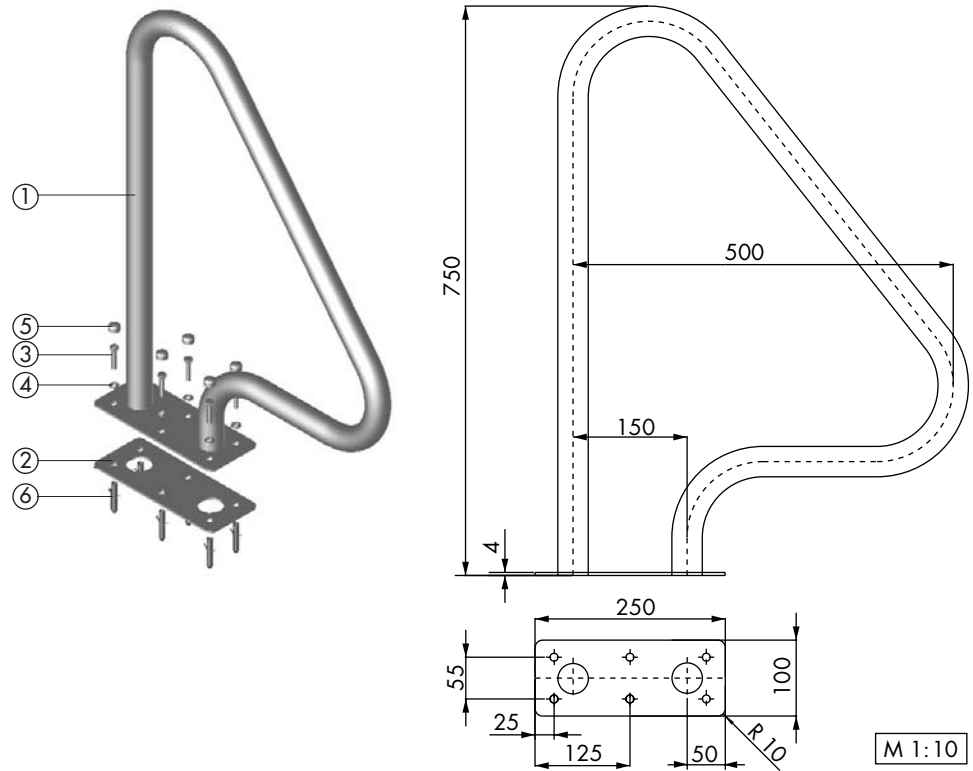
Aus Rotguss, R 1 1/2", weiß rilsaniert  
 Abdeckung Ø85 mm, einschließlich Wanddurchführung R 1 1/2" AG x  
 R 1 1/4" IG, Kontermutter und Flachdichtung  
 Art.-Nr. B 4 133 001



Pos.	St.	Bezeichnung
1	1	Grundelement R 1 1/2" AG x R 1 1/4" IG
2	1	Kontermutter R 1 1/2" IG
3	1	Moosgummidichtung Ø72xØ50x6 mm
4	1	Muschelblende Ø85 mm
5	2	Senkkopfschraube M5x12, V4A
6	1	Flachdichtung PVC weich Ø80xØ55x2 mm
7	1	Fächerscheibe d=6,4
8	1	Sechskantschraube M6x8
9	2	Gewindestift M5x8

## Griffbogen

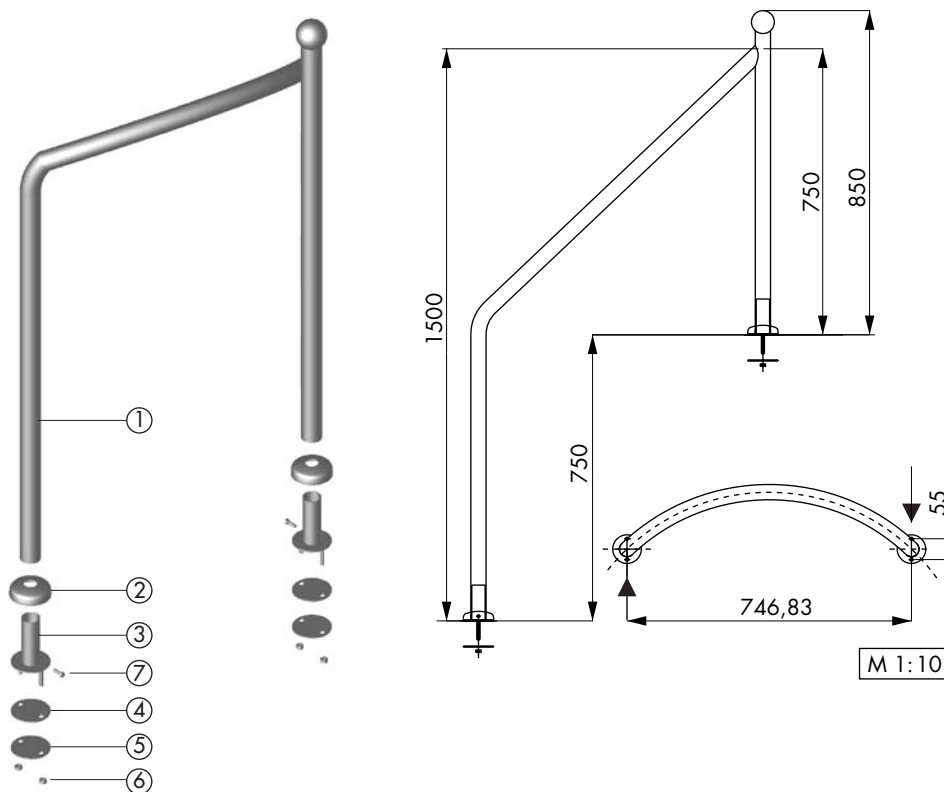
aus Edelstahl, weiß rilsaniert für Mini 75 und Maxi 110  
Art.-Nr. B 3 220 000



Pos.	St.	Bezeichnung
1	1	Rohr $\text{\O}40$ mit Flansch 250x100x4 mm, V4A
2	1	Flachdichtung 248x98x2 mm
3	6	Sechskant-Holzschraube 8x50, DIN 571
4	6	Dichtring M8
5	6	Kappe für Schraubenkopf, V4A
6	6	Dübel GD 10

## Treppenhandlauf Rondo

aus Edelstahl, weiß rilsaniert  
Art.-Nr. A 2 099 900



Pos.	St.	Bezeichnung
1	1	Rohr $\varnothing 40$ mm mit Kugel $\varnothing 60$ mm, V4A
2	2	Rosette ID 25, AD 80, weiß, V4A
3	2	Flansch $\varnothing 75$ mm mit Rohr $\varnothing 36$ mm und Stehbolzen, V4A
4	2	Dichtung $\varnothing 72 \times 2,5$ mm, grau
5	2	Flansch $\varnothing 75,3$ mm, V4A
6	4	Sechskant-Mutter M8
7	6	Sechskant-Schraube M6x20

## RivieraPool®

Einer der führenden  
Hersteller von  
Fertigschwimmb Becken,  
Schwimmbadtechnik  
und Whirlpools.  
Mitglied im BSW.

**bsw**  
BUNDESVERBAND  
SCHWIMMBAD  
& WELLNESS E.V.